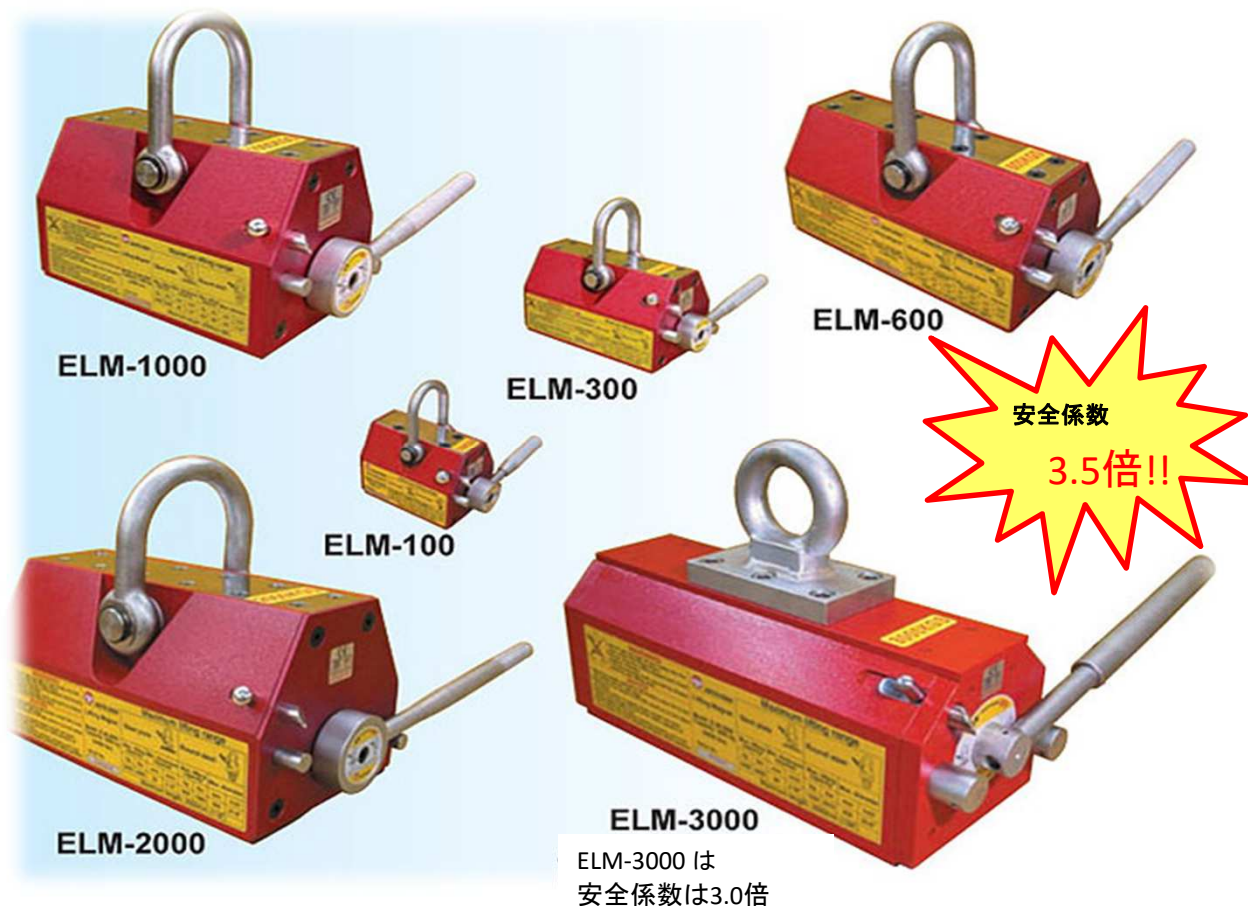


安全第一！リフマグはピンきりです。 小型&軽量 永磁マグネットリフター



◆特長

- ・小型&軽量なので使いやすく、作業の効率性がアップ。
- ・永久磁石の使用により、電源装置が不要。電気配線システムなどの故障による危険性がありません。
- ・他社製品と比べ、安全係数3.5倍の強力な磁力で、安全性がさらに向上。

◆用途

鉄板、ブロック鋼、丸鋼、機械部品、プレス金型、プラスチック金型などの移動に最適です。



中古機械買取・海外輸出入代行手続きのご相談は

株式会社 アジアマシナリー

〒440-0875 愛知県豊橋市中松山町63

TEL: 0532-55-2555/FAX: 0532-55-2565

<http://www.asia-machinery.co.jp> E-mail: info@asia-machinery.co.jp

◆最大吊上能力

材料形状	品番	最大吊上げ能力 (kg)	必要最小板厚 (mm)	最大長さ (mm)	材料形状	品番	最大吊上げ能力 (kg)	最大直径 (mm)	最大長さ (mm)
平板 	ELM-100	100	15	500	丸鋼 	ELM-100	60	150	500
	ELM-300	300	25	800		ELM-300	180	250	800
	ELM-600	600	30	1200		ELM-600	360	350	1200
	ELM-1000	1000	40	1500		ELM-1000	600	450	1500
	ELM-2000	2000	55	1800		ELM-2000	1200	550	1800
	ELM-3000	3000	60	2300		ELM-3000	1800	650	2300

◆使用方法

ON/OFFスイッチを入れるだけの簡単操作です。

ON

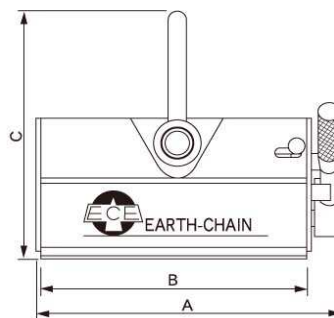
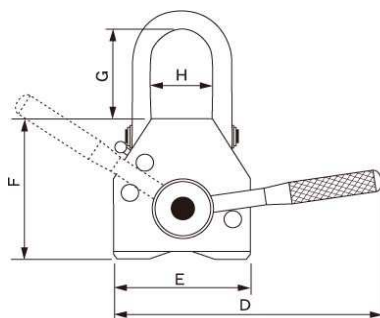


OFF



注意: 吊上時以外はスイッチをOFFにして下さい。

◆仕様



品番	吊上能力 (kg)	A (mm)	B (mm)	C (mm)	D (mm)	E (mm)	F (mm)	G (mm)	H (mm)	自重 (kg)	価格 (円)
ELM-100	100	107	84	120	125	60	71	41	30	2.5	29,800
ELM-300	300	180	155	156	185	90	93	51	41	8.6	39,800
ELM-600	600	255	224	212	260	115	120	77	52	21	62,800
ELM-1000	1000	280	245	286	371	165	169	97	87	46	お見積り
ELM-2000	2000	422	380	348	512	216	215	105	121	118	お見積り
ELM-3000	3000	566	530	400	770	216	222	147	80	181	お見積り

※上記価格には、消費税及び発送送料は含みません。